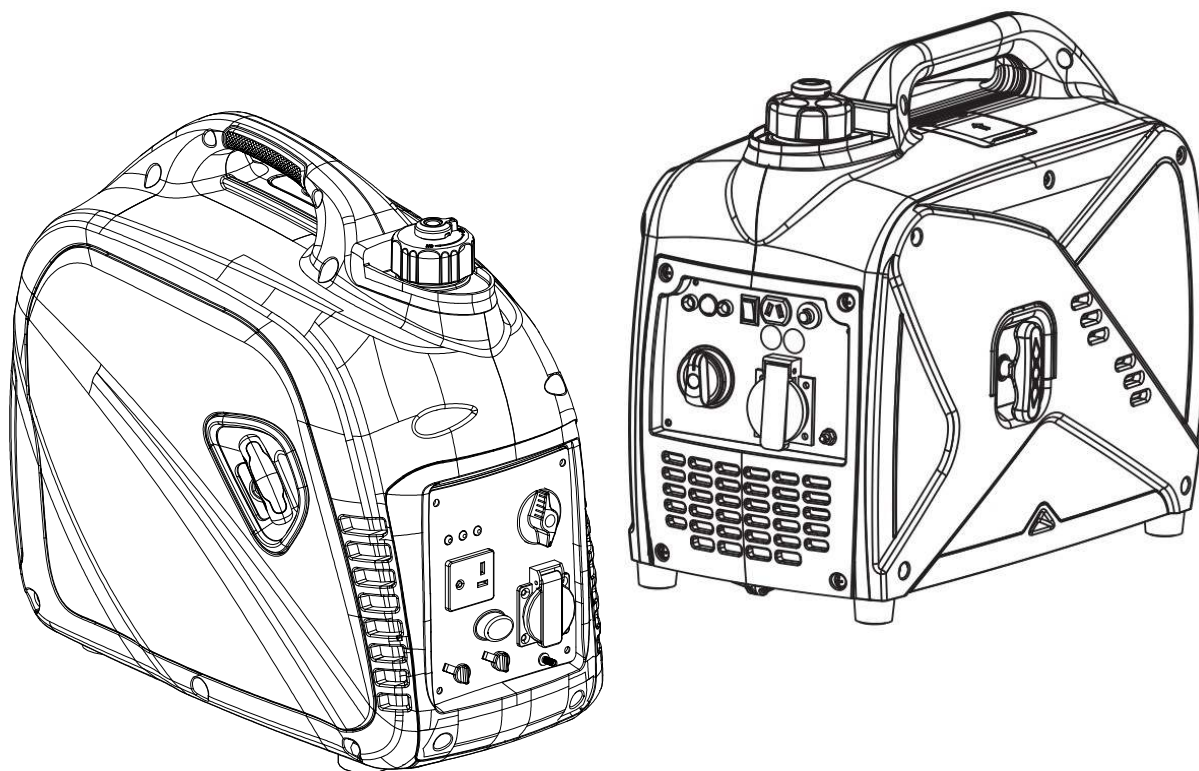


ЭЛЕКТРОГЕНЕРАТОРНЫЕ УСТАНОВКИ ИНВЕРТОРНОГО ТИПА

HND POWER GE2200Ji / GE1100Ji



РУКОВОДСТВО ПОЛЬЗОВАТЕЛЯ



Чтобы снизить риск получения травм пользователь, перед использованием данного продукта, должен прочитать и понять руководство по эксплуатации.



СОХРАНИТЕ ЭТО РУКОВОДСТВО ДЛЯ ДАЛЬНЕЙШЕГО ИСПОЛЬЗОВАНИЯ

СОДЕРЖАНИЕ

Введение	
Технические характеристики.....	2
Техника безопасности	
Предупреждающие символы.....	3
Правила безопасности.....	3
Предупреждающие наклейки на устройстве.....	3
Основные компоненты.....	7
Панель управления	
Выключатель зажигания.....	8
Индикаторы на панели управления.....	8
Прерыватель/выключатель цепи постоянного тока.....	9
Режим ЭКО. Выключатель дроссельной заслонки.....	9
Разъёмы для параллельного соединения.....	9
Вентиляционный колпачок крышки топливного бака.....	10
Клемма заземления.....	10
Осмотр перед началом работы	
Подключение генератора к электросети.....	11
Проверка топлива.....	11
Проверка уровня масла.....	12
Эксплуатация	
Заземление генератора.....	13
Пуск двигателя.....	13
Остановка двигателя.....	14
Подключение электропотребителей.....	14
Зарядка аккумуляторной батареи 12 Вольт.....	15
Параллельное подключение генераторов (для модели GE2200Ji).....	16
Перегрузка генератора.....	17
Техническое обслуживание	
График проведения ТО.....	18
Проверка свечей зажигания.....	19
Замена масла.....	20
Обслуживание воздухоочистителя.....	21
Обслуживание выпускной системы и искрогасителя.....	21
Обслуживание топливного фильтра.....	22
Хранение.....	22
Поиск и устранение неисправностей.....	24
Схема электрооборудования.....	25

Введение

Благодарим Вас за покупку электрогенераторной установки производства компании HND Power. При эксплуатации и техническом обслуживании данной установки в соответствии с инструкциями руководства данный генератор прослужит Вам долгие годы.

Технические характеристики

Данный генератор служит резервным источником питания во время перебоев в подаче электроэнергии и предназначен для подачи электроэнергии для работы инструментов, бытовой техники, походного снаряжения, освещения.

Технические характеристики

Модель генератора	GE1100Ji	GE2200Ji
Номинальное выходное напряжение, Вольт	230	
Номинальная частота переменного тока, Гц	50	
Номинальная мощность, кВт	1,0	2,0
Максимальная мощность, кВт	1,1	2,2
USB разъемы (кол-во / Вольт / Ампер)	2 / 5 / 1,0 + 2,1	2 / 5 / 1,5
Розетка постоянного тока, Вольт / Ампер	12 / 5	12 / 8
Розетка переменного тока, Вольт / Ампер	230 / 16	230 / 16
Разъемы для параллельного подключения	Нет	Есть
Модель двигателя	JHR60i	JH100i-D
Тип двигателя	4-х тактный, 1-цилиндровый, верхний распредвал (OVH)	
Рабочий объем двигателя (см ³)	60	98
Ёмкость топливного бака (л)	2,6	4,5
Объем масляной системы (л)	0,31	0,35
Система запуска	Барабанно-шнуровый стартер с возвратной пружиной	
Время работы под нагрузкой, ч	3,5 (полная нагрузка) 5,2 (1/2 нагрузки)	3,0 (полная нагрузка) 4,2 (1/2 нагрузки)
Размеры (Д x Ш x В), мм	465 x 210 x 415	500 x 280 x 450
Масса (сухая), кг	14	22

Запишите информацию о генераторе в таблицу ниже для получения сервисной или гарантийной помощи.

Дата покупки:	
Номер модели:	
Серийный номер:	

Техника безопасности

Предупреждающие символы



Внимание!

Указывает на потенциально опасную ситуацию, которая может привести к серьезным травмам или смерти.



Осторожно!

Указывает на потенциально опасную ситуацию, которая может привести к повреждению оборудования или имущества.



Опасность отравления
углекислым газом



Опасность
возникновения пожара



Опасность взрыва



Опасность поражения
электрическим током



Горячая поверхность.
Опасность получения ожогов

Правила безопасности

Пользователь должен понимать и следовать всем инструкциям руководства, также как и руководствоваться здравым смыслом.



Внимание!

Изучите данное руководство полностью, прежде чем приступать к эксплуатации генератора. Неправильное использование генератора может привести к серьезным травмам или смерти.



Внимание!



Эксплуатация электрогенераторной установки в гаражах, домах или вблизи открытых окон или дверей запрещена.

- При работе двигателя в закрытом помещении (или даже в частично закрытом помещении) воздух может содержать опасную концентрацию отработавших газов, что может вызвать головную боль, усталость, тошноту, потерю сознания, обморок, судороги или смерть. При первых симптомах отравления, немедленно выйдите на свежий воздух, а затем сразу же обратитесь к врачу.
- При работе в местах, где пары могут быть вдыхаемы, используйте респираторную маску в соответствии со всеми её инструкциями.



Внимание!

Выхлопные газы содержат химические вещества, которые могут стать причиной возникновения ракового заболевания и вызывают врожденные дефекты.

- Всегда мойте руки после работы с генератором.

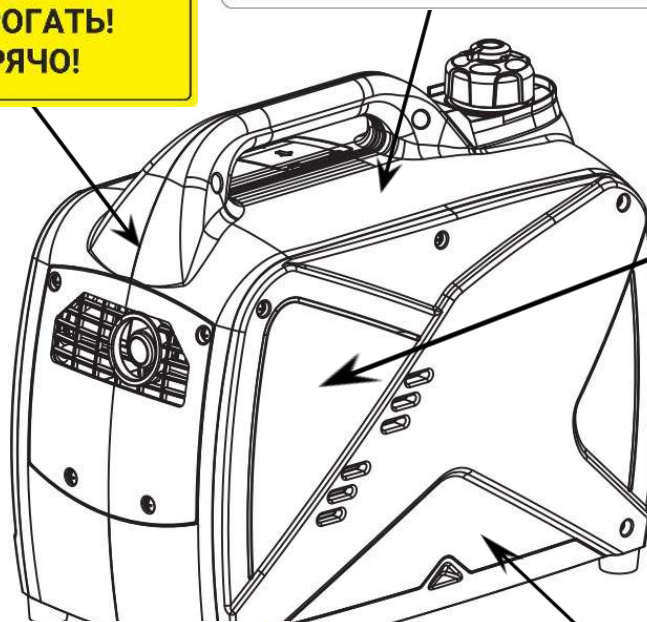
Техника безопасности

Предупреждающие наклейки на устройстве



ВНИМАНИЕ

- Перед пуском двигателя тщательно вытирайте пролитое топливо
- Держите легковоспламеняющиеся материалы вдали от электрогенераторной установки
- Во время работы двигателя:
 - Не устанавливайте электрогенераторную установку в какие-либо постройки
 - Не накрывайте электрогенераторную установку
- Закрывайте вентиляционный колпачок пробки топливноливной горловины на остывшем двигателе



ВНИМАТЕЛЬНО изучите Руководство перед тем, как приступить к эксплуатации электрогенераторной установки. Несоблюдение требований безопасности может привести к серьезным травмам в том числе с летальным исходом, или повреждению оборудования.

БЕНЗИН – легковоспламеняющееся вещество. Заправку производить на неработающем двигателе на открытом воздухе.

ЗАПРЕЩАЕТСЯ эксплуатировать электрогенераторную установку в закрытом (или даже частично закрытом) помещении во избежание отравления отработавшими газами двигателя.

Используйте только **СНАРУЖИ** и вдали от окон, дверей и вентиляционных отверстий.

ВНИМАНИЕ

НЕ ПРИКАСАЙТЕСЬ к компонентам выпускной системы. Нагретая выпускная система может причинить серьезные ожоги.

Отработавшие газы содержат ядовитые пары. Дыхание может привести к потере сознания и последующей смерти.

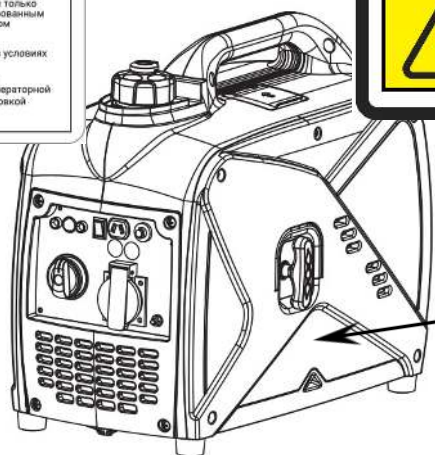
Бензин – легковоспламеняющееся вещество. Заправку производить на неработающем двигателе на открытом воздухе.

Подключение к бытовой электрической сети допускается только квалифицированным специалистом.

ЗАПРЕЩАЕТСЯ эксплуатировать электрогенераторную установку в условиях высокой влажности, при наличии атмосферных осадков, а также в непосредственной близости от бассейнов, орошения систем или в условиях, когда существует опасность намокания электрогенераторной установки. **ЗАПРЕЩАЕТСЯ** управление электрогенераторной установкой влажными руками.

Перед использованием проверить уровень масла

ВНИМАНИЕ



GE1100Ji
ГЕНЕРАТОР ИНВЕРТОРНЫЙ

Техника безопасности



Внимание!

Убедитесь, что мощность инструментов или потребителей тока не превышает возможностей электрогенераторной установки по нагрузке.

Запрещается превышать номинальную мощность электрогенераторной установки.

- Проверьте требования к рабочему напряжению и частоте всех электрических устройств, подключаемых к генератору.



Внимание!

Никогда не запускайте и не останавливайте двигатель с электрическими устройствами, подключенными к розеткам. Несоблюдение этого требования может привести к повреждению генератора и/или подключенных электрических устройств.

- После запуска дайте двигателю прогреться, прежде чем подключать какие-либо электронные устройства.
- Перед остановкой двигателя отключите от генератора все электронные устройства.



Внимание!

Стартер и другие движущиеся механизмы могут зацепиться за одежду, украшения и волосы.

- Не надевайте свободную одежду или перчатки.
- Снимите украшения или что-либо еще, что может зацепиться за движущиеся механизмы.
- Наденьте защитный головной убор, чтобы скрыть длинные волосы.



Внимание!



Размещайте генератор вдали от легковоспламеняющихся предметов и других опасных материалов

- Бензин является легковоспламеняющимся веществом. Пары бензина взрывоопасны. После использования электрогенераторной установки дайте двигателю остыть.
- Заправку топливного бака следует производить при неработающем двигателе на открытом воздухе или в хорошо проветриваемых помещениях.
- Не переливайте топливный бак.
- Запрещается курить в непосредственной близости от топлива, а также приближаться к топливу с источниками пламени или искр.
- Храните бензин исключительно в специально предназначенных для этого емкостях.
- Перед пуском двигателя тщательно вытирайте пролитое топливо.
- При транспортировке устройства отсоедините провод свечи зажигания и убедитесь, что топливный бак пуст, а выключатель зажигания стоит в положении "Выкл".



Внимание!

Во избежание повреждения стартера в результате удара о двигатель не бросайте рукоятку стартера после попытки завести двигатель.

- Потяните слегка рукоятку стартера до появления сопротивления, затем потяните резко на себя.



Внимание!



Избегайте контакта с горячими участками данного устройства.

- Нагретая выпускная система способна причинить серьезные ожоги.
- Не прикасайтесь к компонентам выпускной системы во время работы двигателя и сразу после его остановки.

Техника безопасности



Внимание!



Генератор вырабатывает высокое напряжение, которое может стать причиной ожогов или поражения электрическим током, что приведет к серьезным травмам или смерти.

- Никогда не прикасайтесь к генератору, электронным устройствам или шнуру питания стоя в воде, босиком или когда руки или ноги мокрые.
- Защищайте электрогенераторную установку от влаги. Использование установки в условиях повышенной влажности, во время дождя или снега, а также в непосредственной близости от бассейнов или оросительных систем, равно как и управление электрогенераторной установкой влажными руками чревато поражением электрическим током.
- Используйте прерыватель цепи замыкания на землю во влажных или высоких токопроводящих помещениях, таких как металлические настилы или стальные изделия.
- Никогда не подключайте электронные устройства к генератору с изношенными или оголенными проводами. Никогда не прикасайтесь к оголенным проводам и не прикасайтесь к розеткам.
- Не позволяйте детям работать с электрогенераторной установкой без присмотра родителей.
- Если генератор используется для резервного питания, сообщите об этом в коммунальную компанию.
- При подключении генератора к бытовой электрической сети, обратитесь к опытному электрику, чтобы установить тумблер переключения. Отсутствие изолированности генератора в электросети может привести к серьезным травмам или смерти работников электросетевого хозяйства.



Внимание!



Генератор должен быть надлежащим образом заземлен, чтобы предотвратить поражение электрическим током.

- Работайте с генератором только на ровной поверхности.
- Всегда подсоединяйте гайку и клемму заземления на раме к соответствующему источнику заземления



Внимание!

Не вносите конструктивные изменения в генератор и не меняйте регулируемую скорость.

- Увеличение скорости управления опасно, что может привести к травмам персонала и/или повреждению оборудования.
- Уменьшение скорости управления увеличивает чрезмерную нагрузку и может привести к повреждению оборудования.



Внимание!

Используйте данное устройство только по назначению, иначе это может привести к серьезным травмам или смерти.

- Движущиеся механизмы генератора закрыты защитными панелями. Убедитесь, что все они установлены на свои места.
- Никогда не перевозите и не производите регулировку этого устройства во время его работы.
- Никогда не вставляйте предметы в вентиляционные отверстия для охлаждения.

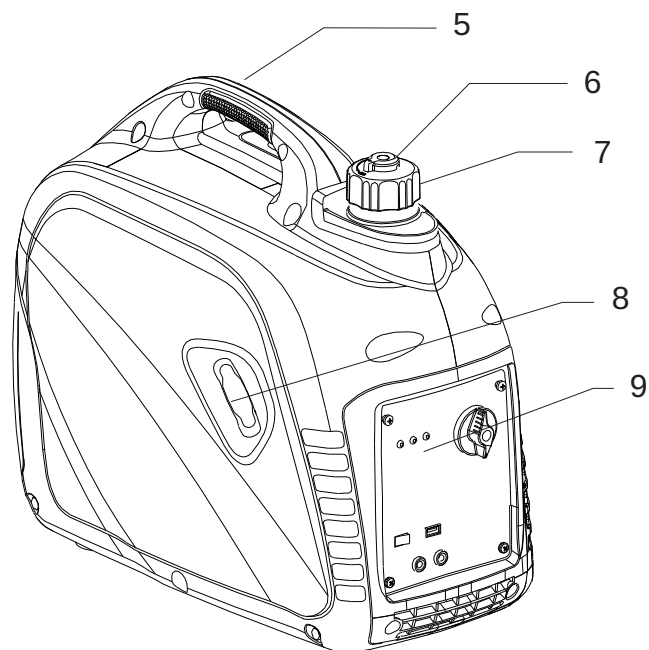
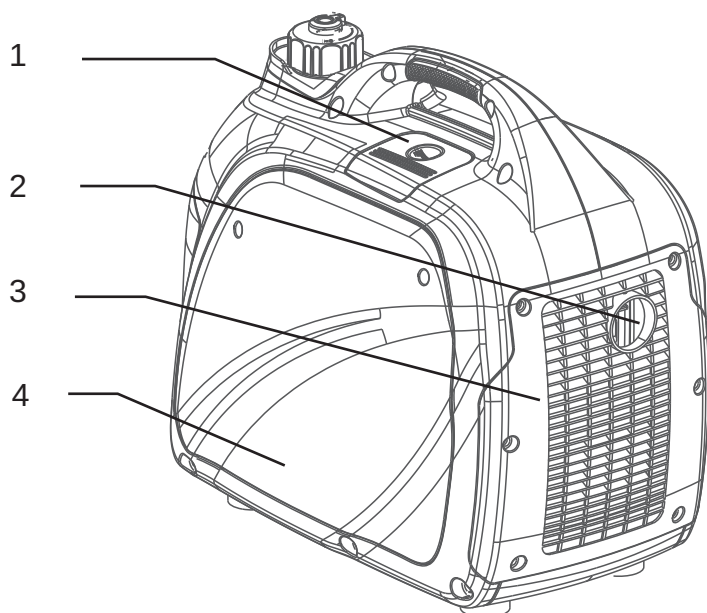


Внимание!

Никогда не эксплуатируйте данное устройство при наличии каких-либо сломанных или отсутствующих деталей. Используйте при ремонте только оригинальные запасные части.

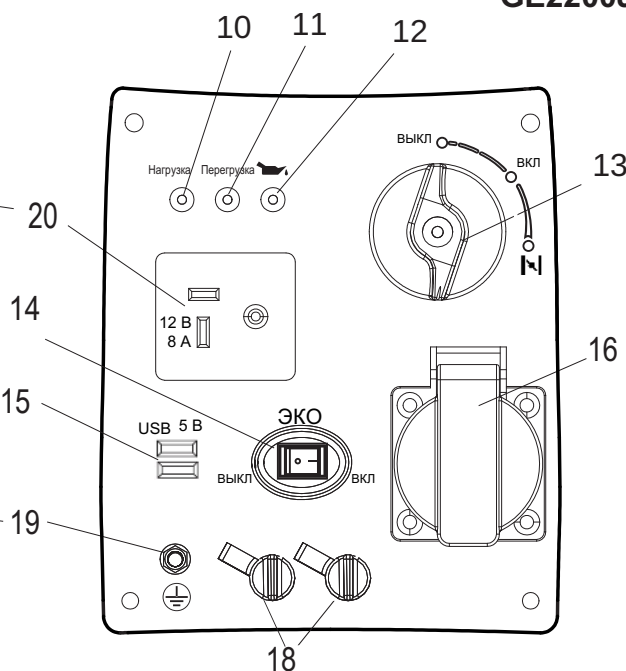
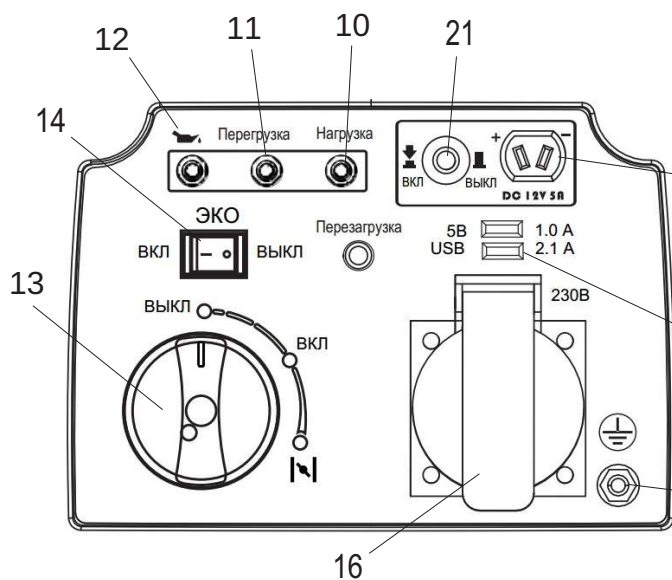
- Неправильное обращение с генератором может привести к повреждению устройства и сокращению срока его службы.
- Проводите обслуживание и ремонт устройства в соответствии с рекомендациями в руководстве. В случае возникновения вопросов обратитесь к специалистам вашего дилера.
- Выключите генератор, если устройство повреждено, сильно вибрирует, из него начал выделяться дым, искры или пламя.

ОСНОВНЫЕ КОМПОНЕНТЫ



GE1100Ji

GE2200Ji



- 1 - Крышка свечи зажигания
- 2 - Искрогаситель
- 3 - Защита выпускной трубы
- 4 - Крышка к панели для технического обслуживания
- 5 - Ручка для транспортировки
- 6 - Вентиляционная решётка
- 7 - Крышка топливного бака
- 8 - Рукоятка стартера

- 9 - Панель управления
- 10 - Индикатор выходной нагрузки переменного тока.
- 11 - Индикатор перегрузки
- 12 - Индикатор низкого давления масла
- 13 - Выключатель зажигания (3 в 1)
- 14 - Выключатель ЭКО режима
- 15 - USB розетка постоянного тока 5 В / 1,5 А
- 16 - Розетка переменного тока 230 В
- 17 - Розетка переменного тока 120 В
- 18 - Разъёмы для параллельного подключения.
- 19 - Терминал заземления
- 20 - Розетка постоянного тока 12 В
- 21 - Предохранитель цепи

- 16 - Розетка переменного тока 230 В
- 17 - Розетка переменного тока 120 В
- 18 - Разъёмы для параллельного подключения.
- 19 - Терминал заземления
- 20 - Розетка постоянного тока 12 В
- 21 - Предохранитель цепи

ОСНОВНЫЕ КОМПОНЕНТЫ

Выключатель зажигания (3 в 1)

Положение "Выкл."

Служит для остановки двигателя из положения "Вкл.". Топливный клапан выключен, двигатель не работает.

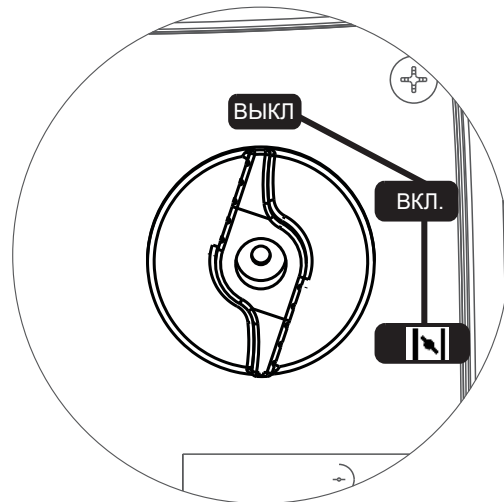
Положение "Воздушная заслонка"

Топливный клапан включен, и двигатель может быть запущен.

Положение "Вкл."

Положение пуска двигателя из положения Выкл. Рабочее положение, когда двигатель работает.

Примечание: Устанавливать выключатель в положение "Воздушная заслонка" нет необходимости, если двигатель прогрет.



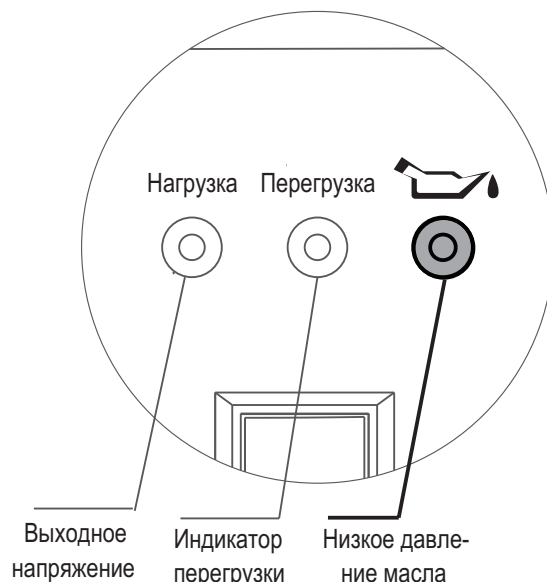
Индикатор низкого давления масла

Служит для предупреждения о низком давлении масла в картере двигателя. Загорается когда уровень масла падает ниже минимально допустимого уровня и двигатель автоматически останавливается.

Примечание: Если индикатор низкого давления масла не загорается, а двигатель глохнет, поверните пусковой выключатель в положение "ВКЛ." и потяните рукоятку стартера.

Индикатор перегрузки

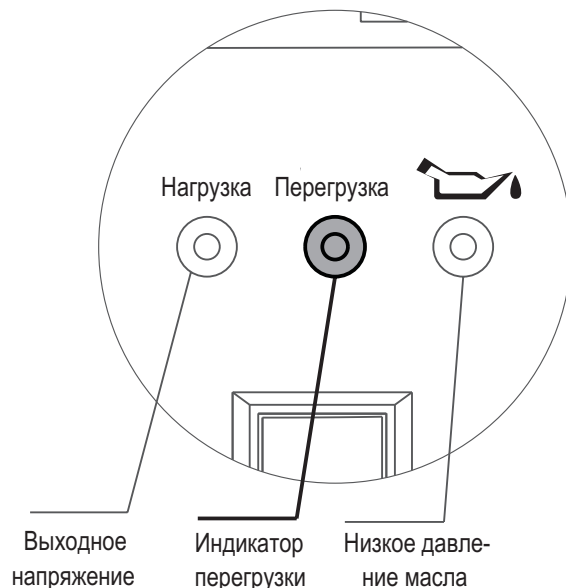
Если загорается индикатор перегрузки двигателя, значит подключенные электрические устройства и превысили допустимую нагрузку или произошёл скачок напряжения. Если это произошло зеленый индикатор переменного тока погаснет. Двигатель продолжит работать, но красный индикатор перегрузки двигателя останется включенным, а питание на подключенные электропотребители больше подаваться не будет.



Как исправить

1. Отсоедините все электропотребители, затем заглушите двигатель.
2. Уменьшите общую нагрузку подключенных электронных устройств до тех пор, пока она не окажется в пределах номинальной мощности генератора.
3. Проверьте воздухозаборник и панель управления на предмет засорения. Удалите засор, если он обнаружен.
4. Перезапустите двигатель.

Примечание: Индикатор перегрузки двигателя может загореться на несколько секунд при подключении электропотребителей. Это нормально.



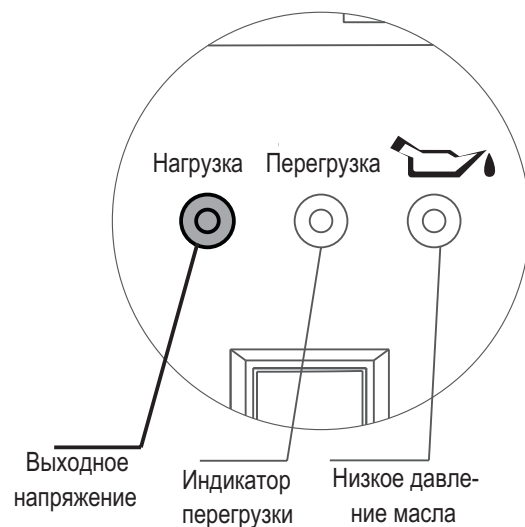
ФУНКЦИИ ПАНЕЛИ УПРАВЛЕНИЯ

Индикатор выходной нагрузки переменного тока

Зеленый индикатор переменного тока загорается, когда двигатель запущен и вырабатывает мощность.

Прерыватель цепи постоянного тока

Прерыватель цепи автоматически выключается при коротком замыкании или существенной перегрузке на розетке. Если прерыватель постоянного тока находится в положении “ВКЛ.”, генератор способен подавать питание на подключенные электропотребители. Если прерыватель постоянного тока находится в положении “ВЫКЛ.”, генератор больше не будет подавать питание. Прерыватель постоянного тока автоматически срабатывает при подключении к генератору электронных устройств, мощность которых превышает номинальную мощность генератора. Если автоматический прерыватель срабатывает, уменьшите нагрузку подключенных электронных устройств до тех пор, пока нагрузка не окажется в пределах указанной номинальной мощности. Чтобы восстановить подачу питания, верните автоматический прерыватель в положение “ВКЛ.”



Осторожно!

Если автоматический прерыватель постоянно выключается, немедленно прекратите использование генератора и проконсультируйтесь по этому вопросу со специалистами дилерского центра.

Режим ЭКО. Выключатель дроссельной заслонки.

- В режиме ЭКО при работе без нагрузки система автоматически переводит двигатель в режим холостого хода. После подключения потребителя тока, двигатель автоматически набирает обороты, необходимые для достижения соответствующей выходной мощности. Это положение переключателя рекомендовано для достижения максимальной экономии топлива при работе электрогенераторной установки.
- В положение “ВЫКЛ.” двигатель работает с номинальной частотой вращения 4850 об/мин

Примечание: При использовании электронных устройств, требующих большого пускового тока, переключатель ЭКО необходимо перевести в положение “ВЫКЛ.”.

При одновременном подключении потребителей тока высокого напряжения, для уменьшения скачков напряжения, необходимо установить выключатель ЭКО в положение “ВЫКЛ.”.

Разъёмы для параллельного подключения (только для GE2200Ji)

Эти разъёмы позволяют пользователю одновременно запускать два генератора GE2200Ji. Для этой операции требуется оригинальный блок параллельного соединения с проводкой. При работе параллельных генераторов номинальная мощность составляет 3,0 кВА, а номинальный ток - 25А/120В.



Внимание!

Никогда не производите параллельное подключение генераторов разных моделей.

- Разрешается производить параллельное подключение только между генераторами модели GE2200Ji
- Для подключения используйте оригинальный блок параллельного соединения с проводкой.

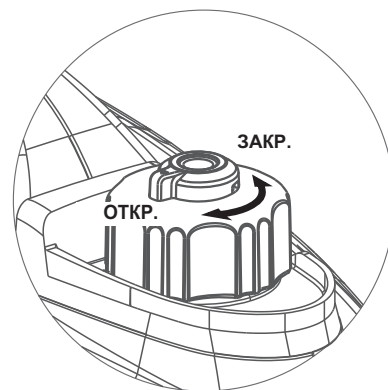
ФУНКЦИИ ПАНЕЛИ УПРАВЛЕНИЯ

Крышка топливного бака

Поверните против часовой стрелки, чтобы открыть топливный бак.

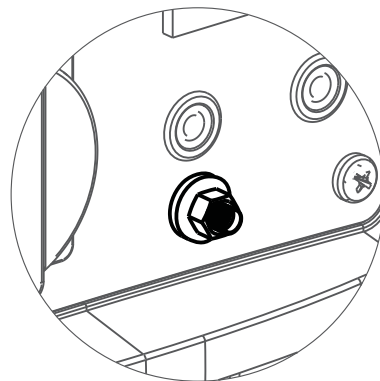
Вентиляционный колпачок крышки топливного бака

Крышка топливного бака оснащена поворотным колпачком с вентиляционным отверстием для предотвращения попадания топлива в карбюратор. Поворотный колпачок должен быть в положении “ОТКР”, чтобы обеспечить подачу топлива и возможность работы двигателя. Поверните колпачок в положение “ЗАКР.”, чтобы остановить подачу топлива.



Клемма заземления

Используйте клемму заземления генератора для подключения генератора к приводному стержню заземления. Подсоедините клемму к приводному стержню заземления с помощью медного провода № 8 AWG (American Wire Gauge). Провод подсоединяется к клемме между стопорной шайбой и гайкой. Надежно затяните гайку, чтобы обеспечить надежное соединение. Заземление генератора защищает от поражения электрическим током, возникающего в результате накопления статического электричества или скрытых замыканий на землю.



Внимание!



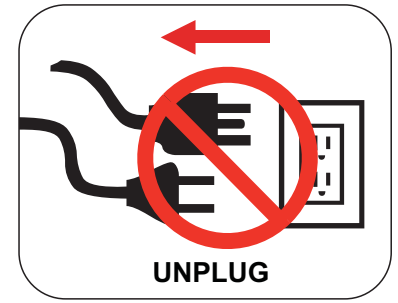
Генератор должен быть надлежащим образом заземлен, чтобы предотвратить поражение электрическим током.

- Для проведения работ устанавливайте генератор только на ровную поверхность.
- Всегда подсоединяйте клемму заземления на раме к соответствующему источнику заземления.

ОСМОТР ПЕРЕД НАЧАЛОМ РАБОТЫ

Подключение к бытовой электрической цепи

- Для подключения генератора к бытовой электрической сети для резервного питания необходимо обратиться к квалифицированному электрику для установки передаточного выключателя. Питание от генератора должно быть изолировано от автоматического выключателя или альтернативного источника питания. Установка должна производиться согласно требованиям соответствующего законодательства.



Никогда не подключайте генератор напрямую к бытовому источнику питания.

Внимание!

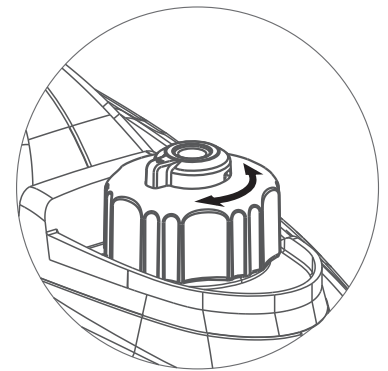


Генератор вырабатывает очень высокое напряжение, которое может привести к ожогу или поражению электрическим током, что приведет к травмам или смерти.

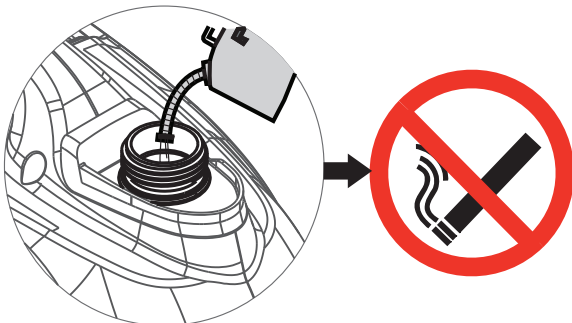
- Не прикасайтесь к генератору, электронным устройствам или шнуру питания стоя в воде, босиком или когда руки или ноги мокрые.
 - Защищайте электрогенераторную установку от влаги. Использование установки в условиях повышенной влажности, во время дождя или снега, а также в непосредственной близости от бассейнов или оросительных систем, равно как и управление электрогенераторной установкой влажными руками чревато поражением электрическим током.
 - Используйте прерыватель цепи замыкания на землю во влажных или высоких токопроводящих помещениях, таких как металлические настилы или стальные изделия.
 - Никогда не подключайте электронные устройства к генератору с изношенными или оголенными проводами. Не прикасайтесь к оголенным проводам и к розеткам.
 - Не позволяйте детям работать с электрогенераторной установкой без присмотра родителей.
 - Если генератор используется для резервного питания, сообщите об этом в коммунальную компанию.
- При подключении генератора к бытовой электрической сети, обратитесь к опытному электрику, чтобы установить тумблер переключения. Отсутствие изолированности генератора в электросети может привести к серьезным травмам или смерти работников электросетевого хозяйства.

Заправка топливом

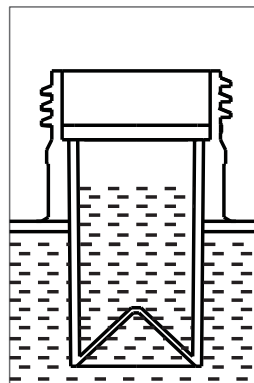
- Заправку топливного бака следует производить на открытом воздухе или в хорошо проветриваемых помещениях при неработающем двигателе. Если двигатель перед этим работал, дайте ему остыть. Заправляйте топливный бак осторожно, чтобы избежать пролива бензина. Не заполняйте топливный бак выше метки максимального уровня на сетчатом фильтре.



Чтобы открыть, поверните против часовой стрелки.



Не курите во время заправки топливом



Не заполняйте топливом сверх метки

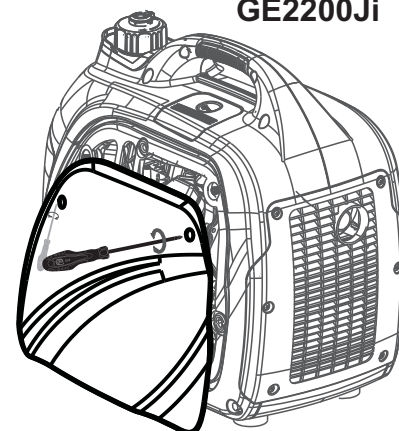
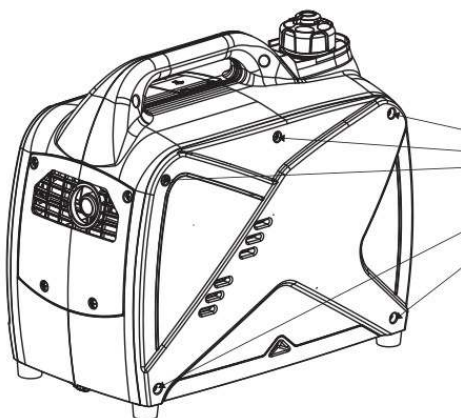
ОСМОТР ПЕРЕД НАЧАЛОМ РАБОТЫ

Проверка уровня / Замена моторного масла

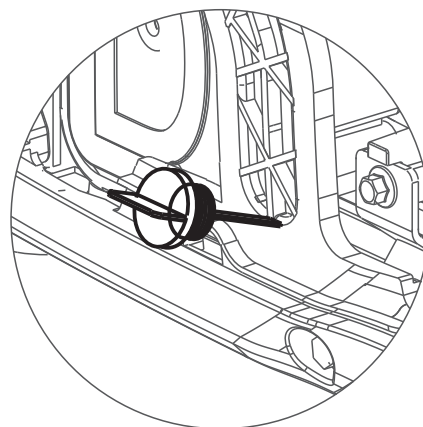
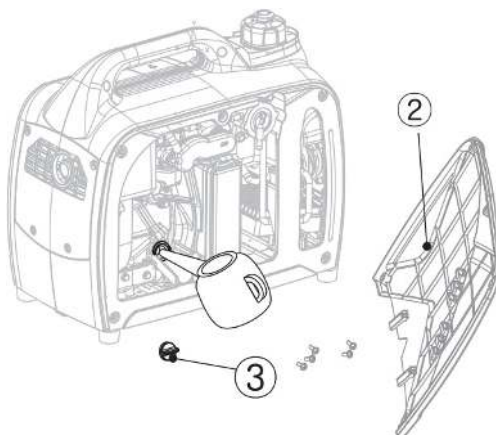
GE1100Ji

GE2200Ji

- Установите генератор на ровную поверхность.
- Выкрутите винты, а затем снимите внешнюю крышку корпуса. (Нужно снять крышку свечи зажигания, чтобы открыть боковую панель изнутри)

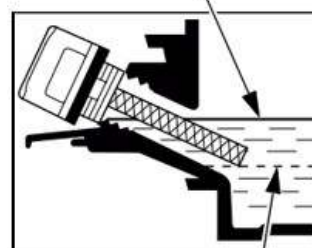


- Выкрутите пробку-щуп маслозаливной горловины.
- Вставьте воронку в маслозаливную горловину и аккуратно залейте требуемый объем моторного масла для 4-х тактных автомобильных двигателей, пока масло не достигнет нижней кромки маслозаливной горловины.



- Чтобы проверить уровень масла, установите генератор на ровную поверхность, протрите щуп насухо, затем вставьте щуп обратно, не затягивая резьбу.
- Вставьте обратно пробку-щуп в маслозаливной канал и плотно закрутите его перед тем как запустить двигатель.

ВЕРХНИЙ ПРЕДЕЛ



НИЖНИЙ ПРЕДЕЛ

	GE1100Ji	GE2200Ji
Рекомендованная вязкость:	SAE 10W-30	SAE 10W-30
Объем системы смазки:	0,31 л	0,35 л



Осторожно!

Генератор поставляется без моторного масла в двигателе. Перед началом эксплуатации залейте масло в двигатель. Всегда проверяйте уровень моторного масла перед запуском двигателя.

ЭКСПЛУАТАЦИЯ

Заземление генератора

Чтобы избежать поражения электрическим током, перед использованием этот генератор должен быть надлежащим образом заземлен. Инструкции см. в разделе Функции панели управления на стр.10

Условия окружающей среды для эксплуатации (оптимальные)

Температура окружающей среды (25°C)

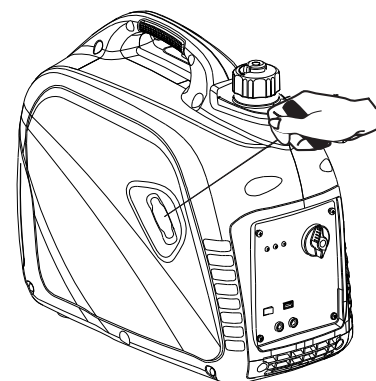
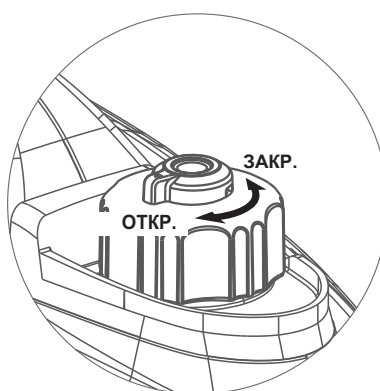
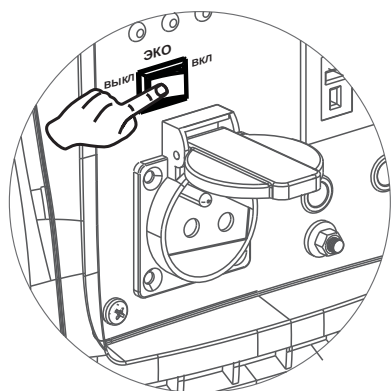
Атмосферное давление: 100кПа

Относительная влажность: 30%

Мощность генератора будет меняться в зависимости от изменений температуры, высоты и влажности. Если температура, влажность или высота над уровнем моря превышают стандартные атмосферные условия, мощность генератора будет ниже. Поэтому, нагрузка на генератор должна быть уменьшена.

Пуск двигателя

- Установите генератор на ровную поверхность. Все электроприборы ДОЛЖНЫ быть отключены от генератора.
- Поверните переключатель ЭКО в положение “ВЫКЛ.”
- Переведите вентиляционный колпачок крышки топливного бака в положение “ОТКР”.
- Поверните пусковой выключатель в положение “ДРОССЕЛЬ” (нижнее положение).
- Медленно потяните за рукоятку стартера, пока не почувствуете сопротивление, после чего резко потяните рукоятку.
- Дайте двигателю поработать несколько секунд, а затем постепенно, по мере прогрева двигателя, поверните пусковой переключатель в положение “ВКЛ.”.



Примечание:

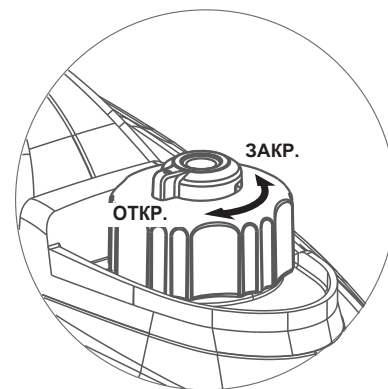
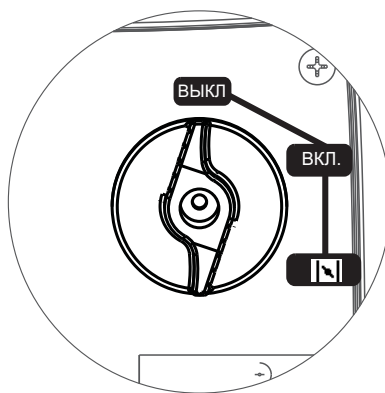
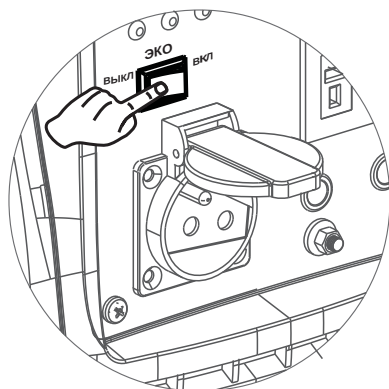
Чтобы запустить генератор в режиме ЭКО (в положении “ВКЛ.”) необходимо:

- Отключить все электроприборы от генератора.
- * Если температура окружающей среды ниже 0°C, дайте двигателю прогреться примерно 3 минуты.
- Если генератор находится в ЭКО режиме (в положении “ВКЛ.”), то устройство возвращается к нормальной работе после прогрева, примерно через 3 минуты.
- Переключатель ЭКО необходимо перевести в положение “ВЫКЛ.” при использовании электронных устройств, требующих большого пускового тока, таких как компрессор.

ЭКСПЛУАТАЦИЯ

Остановка двигателя в штатном режиме

- Поверните переключатель ЭКО в положение “ВЫКЛ.”.
- Отсоедините все электропотребители, чтобы разгрузить генератор. Никогда не запускайте и не останавливайте двигатель с электропотребителями, подключёнными к розеткам генератора.
- Поверните переключатель зажигания в положение “ВЫКЛ.”.
- Поверните вентиляционный колпачок крышки топливного бака в положение “ЗАКР”.



Внимание!

Никогда не запускайте и не останавливайте двигатель с электропотребителями, подключёнными к розетке генератора. Это может вывести из строя генератор или электроприборы.

Подключение электропотребителей

1. Перед запуском генератора
 - Убедитесь, что генератор заземлен (инструкции см. на стр. 10).
 - Убедитесь, что подключаемая нагрузка находится в пределах номинальной мощности генератора и номинального тока розетки.
 - Убедитесь, что все электрические шнуры и розетки находятся в хорошем состоянии.
 - Убедитесь, что все электронные устройства выключены, прежде чем подключать их к генератору.
2. Запустите двигатель
3. Если прилагаемая нагрузка невелика, переведите переключатель ЭКО в положение “ВКЛ.”. При большей нагрузке или при подключении нескольких электронных устройств переведите переключатель ЭКО в положение “ВЫКЛ.”.
4. Убедитесь, что горит зеленый контрольный индикатор переменного тока.
5. После того как двигатель прогреется, вставьте в розетку и включите первое устройство. Рекомендуется подключать в первую очередь устройства с наибольшей мощностью, а с наименьшей - в последнюю.
6. Дайте генератору стабилизироваться (когда двигатель и подключенные устройства работают равномерно), прежде чем подключать следующую нагрузку.

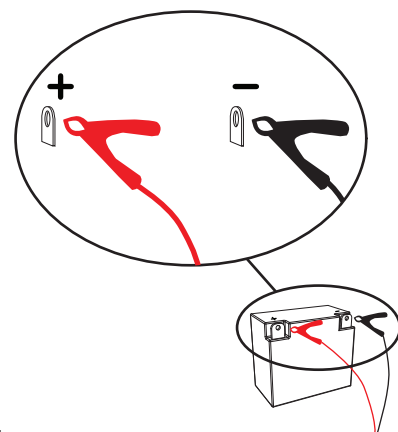
ЭКСПЛУАТАЦИЯ

Зарядка аккумуляторной батареи (12 Вольт)

Данные модели можно использовать для зарядки 12-вольтовой автомобильной аккумуляторной батареи, выполнив следующие действия:

Проверьте уровень электролита в ячейках аккумулятора. Где необходимо, долейте ТОЛЬКО дистиллированную воду до необходимого уровня.

Запрещено использовать воду из крана для долива.



1. Используйте проволочную щетку для очистки клемм аккумулятора, если они поржавели.
2. Перед подключением аккумулятора к генератору запустите двигатель генератора. Убедитесь, что предохранитель постоянного тока повернут в положение “ВКЛ.”.
3. Аккуратно подсоедините красный зажим к положительной (+) клемме аккумулятора.
4. Аккуратно подсоедините черный зажим к отрицательной (-) клемме аккумулятора.
5. Поверните переключатель ЭКО в положение “ВЫКЛ.”, чтобы начать зарядку аккумулятора.
6. Аккумуляторная батарея считается полностью заряженной, когда плотность электролита составляет 1,26 - 1,28.

Note: Во время зарядки рекомендуется проверять плотность электролита не реже одного раза в час, чтобы не допустить чрезмерную зарядку аккумуляторной батареи. Будьте внимательны и следуйте инструкциям производителя прибора по замеру плотности.



Внимание!



Электролит батареи ядовит и опасен.

- Не отсоединяйте зажимы с клемм аккумулятора во время зарядки. Батарея выделяет взрывоопасный газ. Отсоединение зажимов с клемм аккумулятора во время зарядки может привести к образованию искр и воспламенению.
- Не заряжайте аккумулятор в закрытом помещении.
- Никогда не курите во время зарядки аккумулятора, эксплуатации или заправки данного генератора.
- Электролит батареи содержит серную кислоту. Избегайте контакта с кожей, глазами и одеждой. Всегда надевайте защитные очки при зарядке аккумулятора.
- Если электролит попал на кожу, промойте её немедленно большим количеством воды. Если попал в глаза, промойте водой не менее 15 мин. после чего немедленно обратитесь к врачу.
- При попадании кислоты внутрь выпейте большое количество воды или молока, затем добавьте молоко с магнием, взбитое яйцо или растительное масло. После чего немедленно обратитесь к врачу.

ЭКСПЛУАТАЦИЯ

Параллельное подключение генераторов (только для модели GE2200Ji)

С помощью блока параллельного подключения можно соединить 2 генератора одной модели для одновременной работы.

- Подсоедините блок и кабель параллельного подключения к двум генераторам, следуя инструкции, прилагаемой к кабелю.
- Убедитесь что ЭКО режим включен и находится в одном положении на двух генераторах.
- Все электронные устройства должны быть “выключены” и отсоединены от генераторов перед запуском их двигателей.
- Запустите двигатели генераторов Убедитесь, что на каждом генераторе загорелся зелёный индикатор выходной нагрузки.
- Когда генераторы прогрелись, подключите к розетке переменного тока первое необходимое устройство и включите его.
- Дайте напряжению всех устройств стабилизироваться (чтобы двигатели генераторов и подключённых устройств работали ровно) прежде чем подключать к розетке следующее устройство (потребитель).

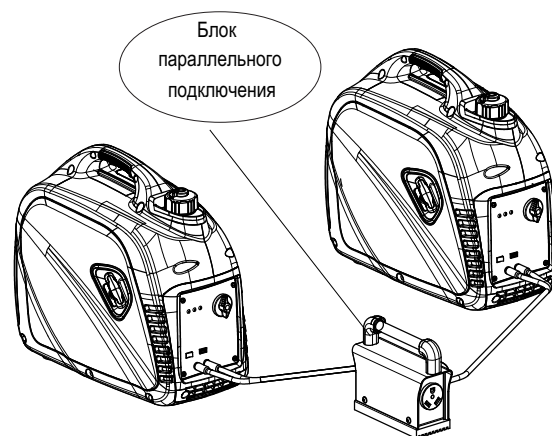
Максимальная мощность

при параллельном соединении: 4,0 кВт

Номинальная мощность

при параллельном соединении: 3,0 кВт

Примечание: Настоятельно рекомендуется подключать в первую очередь устройства с наибольшей потребляемой мощностью, а с наименьшей мощностью - в последнюю очередь, чтобы не допустить перегрузки генератора.



Примечание: Большинству электронных устройств для запуска требуется мощность, превышающая их номинальную мощность. Эта дополнительная мощность называется пиковой нагрузкой и обычно длится около 2-3 секунд. При запуске электронного устройства может загореться красный индикатор перегрузки. Это нормально. Если индикатор продолжает гореть, отключите все электронные устройства и заглушите двигатель. См. “Световой индикатор перегрузки” на стр. 8.



Внимание!

Подключайте только те электронные устройства, которые находятся в хорошем рабочем состоянии и не превышают номинальную мощность обоих генераторов или нужной розетки.

- Неисправный прибор или шнур питания могут привести к поражению электрическим током. Не используйте электронные устройства с поврежденным шнуром или вилкой.
- Если прибор начинает работать с перебоями или глохнет, немедленно выключите и отсоедините его. Возможно, прибор неисправен или его номинальная мощность превышает допустимую мощность генератора.
- Во избежание повреждения генератора или электронного устройства не подключайте прибор к генератору, если его мощность превышает допустимую мощность розетки.



Внимание!

Никогда не проводите параллельное соединение генераторов разных моделей.

- Допускается параллельное соединение генераторов только данной модели
- Для параллельного подключения генераторов используйте только сертифицированный комплект проводов. Кабель параллельного подключения нужно отсоединять, если работает только один генератор.
- Никогда не подключайте и не отключайте блок и проводку параллельного соединения, если генераторы ещё работают.

ЭКСПЛУАТАЦИЯ

Не перенагружайте генератор

Убедитесь, что у генератора достаточно мощности для обеспечения работы всех подключаемых устройств.

Учитывайте, что для запуска и для поддержания работы подключенного к генератору устройства потребуются разные объёмы мощности. Номинальная мощность устройства показывает необходимое кол-во Ватт для его работы, в то время как для запуска этого же устройства потребуется несколько больший объём мощности генератора.

Дополнительной мощности для запуска устройства требуется на 2-3 секунды, но её также нужно учитывать при выборе подключаемых к генератору устройств.

Сумма номинальной и дополнительной для запуска мощности указывается в разделе "Максимальная мощность устройства".

Чтобы предотвратить перегрузку генератора, выполните следующие действия:

1. Сложите общую номинальную мощность всех электронных устройств, которые будут подключены к генератору.
2. Определите дополнительную мощность устройства с максимальной нагрузкой (нет необходимости вычислять суммарную дополнительную мощность всех устройств, поскольку они должны подключаться по очереди).
3. Добавьте дополнительную мощность к общей номинальной мощности всех устройств. Учитывайте данную общую нагрузку в пределах мощности генератора.

ТЕХНИЧЕСКОЕ ОБСЛУЖИВАНИЕ

Регулярное техническое обслуживание продлит срок службы этого генератора и улучшит его производительность. Гарантия не распространяется на изделия, возникшие в результате небрежности оператора или неправильного использования техники. Чтобы получить гарантию в полном объеме, оператор должен обслуживать генератор в соответствии с инструкциями данного руководства, включая надлежащее хранение.

! Осторожно! Перед осмотром или обслуживанием генератора убедитесь, что двигатель выключен. Отсоедините колпачок свечи зажигания и отодвиньте его в сторону

! Внимание! Если вы не уверены в том, как выполнить задачу по техническому обслуживанию, обратитесь за помощью к официальному дилеру ООО "Мотор Плейс".

! Осторожно! При проведении обслуживания используйте только оригинальные запасные части.

РЕГЛАМЕНТ ТЕХНИЧЕСКОГО ОБСЛУЖИВАНИЯ

Наименование работ		Периодичность выполнения работ	Перед каждой эксплуатацией	Через 1 месяц или через 20 моточасов	Каждые 3 месяца или через 50 моточасов	Каждый год или через 100 моточасов
Моторное масло	Проверка		✓			
	Замена			✓	✓	
Воздушный фильтр (элемент)	Проверка		✓			
	Очистка			✓		
	Замена				✓	
Фильтр отстойника	Очистка					✓
Свеча зажигания	Проверка					✓
	Замена		Каждый год или через 250 часов работы			
Искрогаситель	Очистка				✓	
Регулировка холостого хода	Проверка / регулировка					✓ *
Зазоры в клапанном механизме	Проверка / регулировка					✓ *
Топливный бак и топливный фильтр	Очистка					✓ *
Топливный трубки	Проверка		Каждые 2 года (Замена по необходимости) *			
Камера сгорания	Очистка		Каждые 250 моточасов *			

* Данные виды работ должны выполняться квалифицированным специалистом официального дилерского центра, если клиент не располагает необходимыми для выполнения работ инструментами или навыками.

Проверка перед каждой эксплуатацией (перед запуском двигателя):

Проверьте уровень моторного масла и уровень топлива в баке. Проверьте, нет ли протечек жидкостей.
 Убедитесь, что воздушный фильтр чист.
 Проверьте чистоту выпускной системы и компонентов приборной панели.
 Осмотрите зону проведения работ на наличие посторонних мешающих работе предметов.

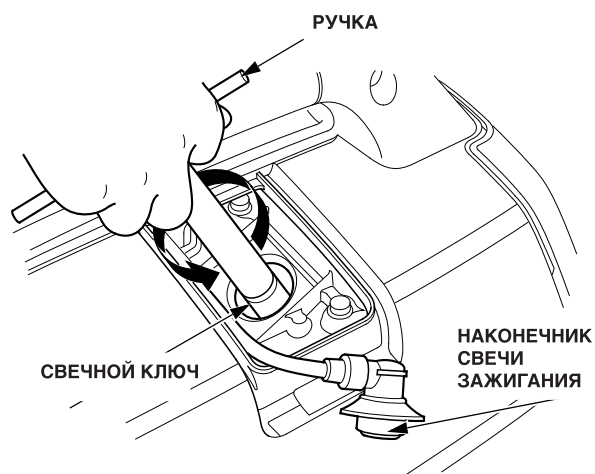
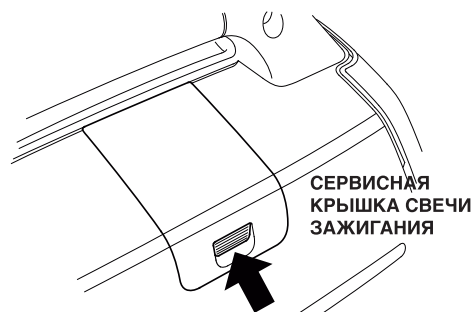
Проверка после окончания работ:

Выключите двигатель.
 Поставьте электрогенераторную установку на хранение в чистое сухое место.

ТЕХНИЧЕСКОЕ ОБСЛУЖИВАНИЕ

Проверка свечи зажигания

- Снимите крышку, закрывающую свечу. Затем снимите наконечник свечи зажигания.
- Перед снятием свечи зажигания очистите область вокруг ее основания, чтобы не допустить попадание пыли или грязи в двигатель.
- Вставьте свечной ключ в отверстие на внешней стороне крышки. Поверните свечной ключ против часовой стрелки, чтобы выкрутить свечу.
- Визуально проверьте исправность свечи, очистите электрод от нагара проволоочной щеткой.
- Если изолятор свечи имеет трещины, сколы или загрязнения, замените ее оригинальной или эквивалентной свечой. Замену следует проводить ежегодно.
- Проверьте зазор между электродами и при необходимости отрегулируйте его (осторожно подгибая боковой электрод) в пределах 0,7 - 0,8 мм.
- Установите свечу зажигания на место и осторожно вкрутите её вручную. Затем, затяните её ключом. Момент затяжки 20,0 Н*м.
- Снова наденьте наконечник на свечу зажигания.



Рекомендуемая свеча зажигания: E6TC/E6RT/BPR7HS
Рабочий зазор: 0,7 - 0,8 мм
Момент затяжки: 20.0 Н*м

Регулировка карбюратора

Карбюратор отличается низким уровнем выбросов и оснащен нерегулируемым клапаном смешивания на холостом ходу. Если требуется его регулировка, обратитесь к официальному дилеру компании ООО "Мотор-Плейс".

ТЕХНИЧЕСКОЕ ОБСЛУЖИВАНИЕ

Замена моторного масла

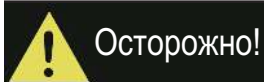
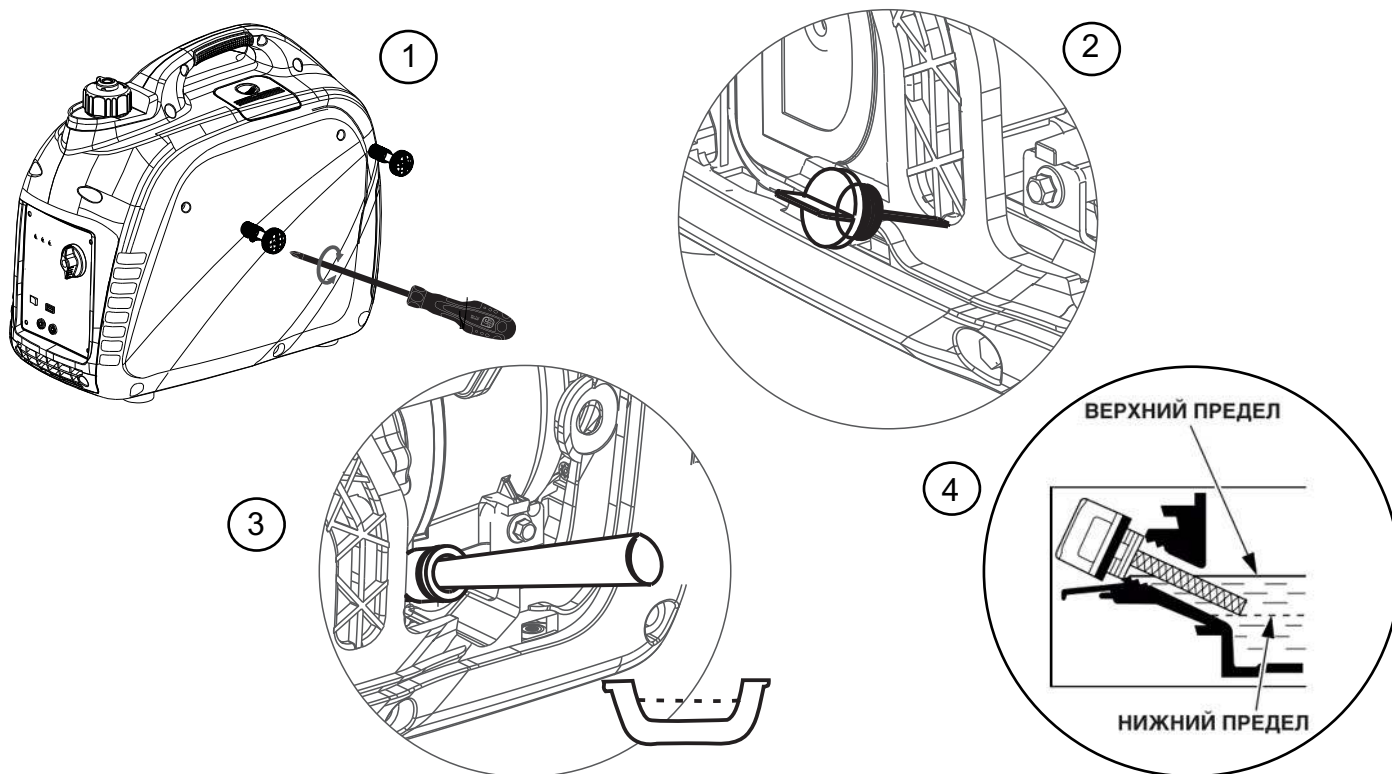
- Установите генератор на ровную поверхность.
- Запустите генератор в течение нескольких минут, пока двигатель не прогреется. Выключите генератор.
- Выверните винты, затем снимите наружный корпус.
- Выкрутите пробку-щуп маслосалявного канала.
- Поместите масляный поддон под двигатель. Наклоните генератор для сбора отработанного масла. Дайте маслу полностью стечь.
- Снова установите генератор на ровную поверхность.
- Залейте рекомендованное масло до верхней кромки маслосалявного канала.
- Используйте чистую тряпку, чтобы вытереть пролитое масло.
- Вкрутите обратно пробку-щуп.
- Установите на место крышку внешнего корпуса и затяните винты.

Рекомендованное масло

Вязкость SAE 10W-30

Классификация: SE или выше по стандарту API, для 4-х тактных автомобильных двигателей.

Объем: GE1100Ji - 0,31 литра, GE2200Ji - 0,35 литра



Осторожно!

Не наклоняйте генератор при замене масла. Это может стать причиной недолива или перелива масла, что может повредить двигатель.



Осторожно!

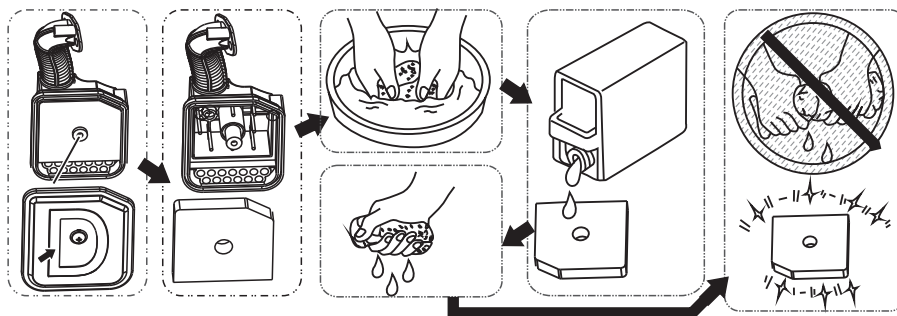
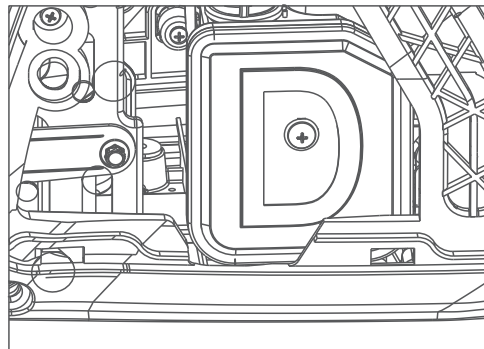
Следите, чтобы при замене масла в двигатель не попала пыль или грязь.

ТЕХНИЧЕСКОЕ ОБСЛУЖИВАНИЕ

Воздушный фильтр

Загрязненный воздушный фильтр препятствует надлежащей подаче воздуха в карбюратор. Для обеспечения нормальной работы карбюратора необходимо регулярно обслуживать воздушный фильтр. Проводите его замену ежегодно.

- Открутите винты, снимите техническую внешнюю панель .
- Открутите винты и снимите внешнюю крышку корпуса фильтра.
- Снимите поролоновый фильтрующий элемент.
- Промойте фильтрующий элемент в растворителе и дайте ему высохнуть.
- Пропитайте фильтрующий элемент маслом, затем отожмите его, но не выкручивайте. Поролоновый элемент должен быть влажным, но не мокрым.
- Вставьте обратно поролоновый фильтрующий элемент в корпус фильтра.

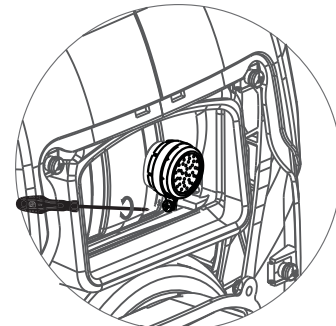
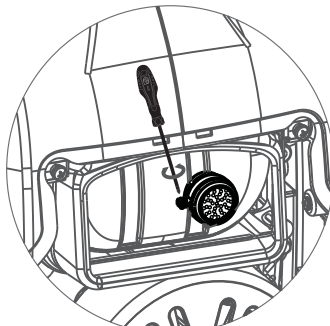
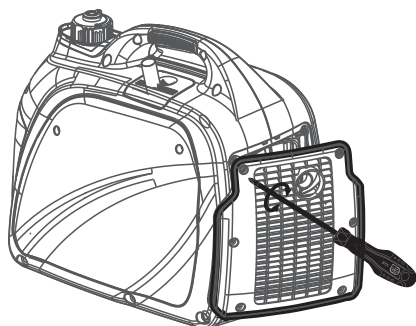


Осторожно!

Не запускайте генератор без установленного фильтрующего элемента, иначе это может привести к чрезмерному износу поршня и цилиндра двигателя генератора.

Проверка выпускной системы и искрогасителя

- Проверьте выпускную систему на наличие трещин, ржавчин или повреждений.
- Выкрутите винты, затем снимите защитную панель внешнего корпуса.
- Ослабьте винт, снимите колпачок глушителя, затем снимите решётку и искрогаситель.
- Почистите решётку глушителя и искрогаситель от нагара проволочной щеткой.
- Проверьте решётку глушителя и искрогаситель на наличие повреждений. При необходимости, замените на оригинальные запасные части.
- Установите искрогаситель на своё место, совместив выступ искрогасителя с отверстием трубы глушителя.
- Установите решётку и колпачок глушителя.
- Установите на своё место защитную панель внешнего корпуса генератора и закрутите обратно винты.



Внимание!

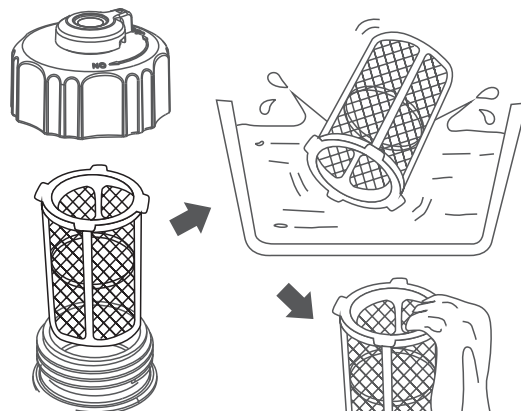


Не прикасайтесь к обслуживаемым запасным частям, если двигатель ещё не остыл.

ТЕХНИЧЕСКОЕ ОБСЛУЖИВАНИЕ

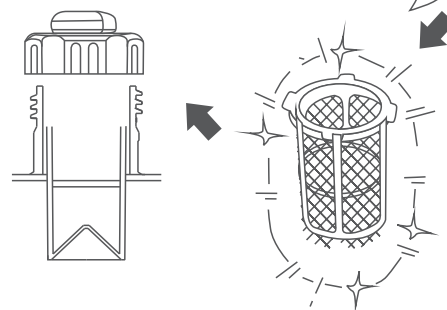
Очистка фильтра-сетки топливного бака

- Снимите крышку топливного бака и сетку-фильтр.
- Почистите сетку-фильтр бензином.
- Протрите сетку-фильтр чистой тканью.
- Установите сетку-фильтр обратно в топливный бак.
- Закрутите крышку топливного бака.



Очистка топливного фильтра

- Для очистки открутите винты, снимите внешнюю крышку и слейте топливо.
- Закройте топливный кран, снимите зажимы и извлеките шланг из бака.
- Выньте топливный фильтр из трубки бензопровода.
- Почистите фильтр в бензине.
- Протрите фильтр чистой тканью и вставьте обратно в топливный бак.
- Установите на фильтр трубку бензопровода и фиксирующие зажимы
- Откройте топливный клапан. Проверьте, нет ли протечки топлива.
- Установите на место внешнюю крышку и зафиксируйте её винтами.



Хранение

Чтобы защитить генератор во время длительного хранения, примите следующие профилактические меры:

Уход за корпусом генератора

- Очистите корпус генератора и от пыли и следов грязи с помощью влажной (но не мокрой) тряпки. Въевшуюся грязь можно убрать щеткой с мягкой щетиной.
- Проверьте состояние решётки для воздушного охлаждения. Удалите мусор, если она засорена.
- Храните генератор в закрытом помещении и используйте защитный чехол для его защиты от пыли.

Топливо

- При установке генератора на длительное хранение слейте топливо.

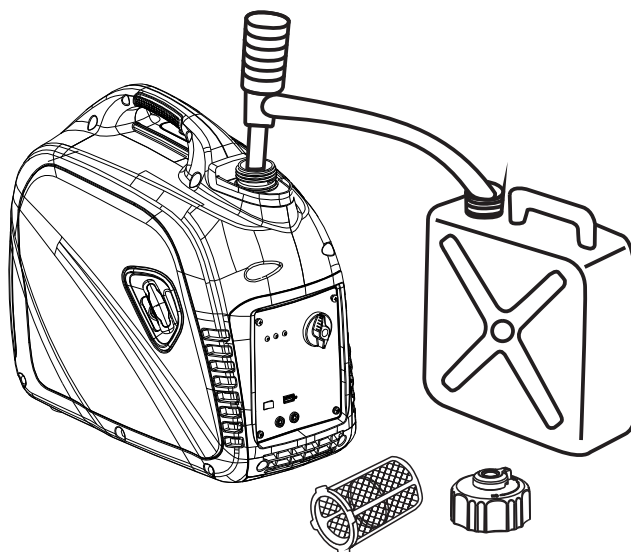
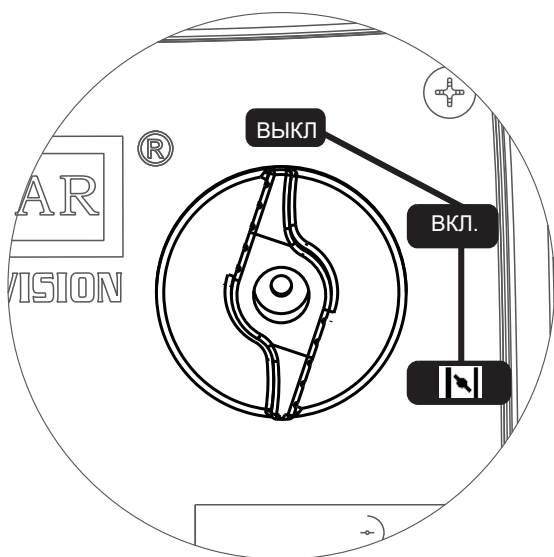
Двигатель

- Выкрутите свечу зажигания. Налейте около 1 ст. ложки моторного масла SAE 10W-30 в цилиндр двигателя через свечной канал, затем вкрутите свечу зажигания на место.
- Убедитесь, что выключатель зажигания находится в положении “ВЫКЛ.”, после чего медленно потяните за рукоятку стартера. Таким образом вы вращаете коленвал двигателя, а он в свою очередь приводит в движение поршень, который равномерно смазывает стенки цилиндра маслом.
- Медленно тяните рукоятку стартера, пока не почувствуете более сильное сопротивление. Оставьте двигатель в этом положении. Это поможет предотвратить образование ржавчины на стенках цилиндра.

ТЕХНИЧЕСКОЕ ОБСЛУЖИВАНИЕ

Как слить топливо

- Убедитесь, что выключатель зажигания находится в положении “ВЫКЛ.”
- Снимите крышку топливного бака и выньте топливный фильтр.
- С помощью сифона перекачайте бензин из бака генератора в емкость, предназначенную для хранения бензина.
- При необходимости вытрите пролитое топливо чистой тряпкой.
- Запустите двигатель генератора и дайте ему поработать до тех пор, пока он не израсходует все оставшееся топливо и не остановится. Не подключайте электронные устройства к генератору во время этого процесса.
- Выкрутите винты сервисной панели, после чего снимите её.
- Слейте топливо из карбюратора, ослабив сливной болт в поплавковой камере карбюратора.
- Переведите выключатель зажигания в положение “ВЫКЛ.”
- Закрутите обратно сливной болт.
- Установите обратно сервисную панель и зафиксируйте её винтами.
- Когда двигатель полностью остынет, поверните вентиляционный колпачок крышки топливного бака в положение “ВЫКЛ.”



ПОИСК И УСТРАНЕНИЕ НЕИСПРАВНОСТЕЙ

Возникшая проблема	Возможная причина	Решение проблемы
Генератор работает, но не подаёт питание.	<ol style="list-style-type: none"> 1. Выключатель постоянного тока находится в положении "ВЫКЛ." 2. Зеленый контрольный световой индикатор переменного тока выключен. 3. Плохое соединение. 4. Неисправный комплект проводки. 5. Подключенное устройство неисправно. 6. Неисправность в генераторе. 	<ol style="list-style-type: none"> 1. Включите автоматический выключатель постоянного тока (положение "ВКЛ."). 2. Остановите двигатель и перезапустите его. 3. Требуется проверка и ремонт. 4. Требуется проверка и ремонт. 5. Подключите устройство, которое работает должным образом. 6. Обратитесь в сервис дилерского центра.
Двигатель хорошо работает без нагрузки, но глохнет при подключении электропотребителей.	<ol style="list-style-type: none"> 1. Короткое замыкание в подключенном устройстве. 2. Генератор перегружен. 3. Засоренный топливный фильтр. 4. Обороты двигателя слишком низкие. 5. Короткое замыкание в генераторе. 	<ol style="list-style-type: none"> 1. Отсоедините устройство. 2. Смотрите раздел "Не перегружайте генератор". 3. Почистите или замените топливный фильтр. 4. Обратитесь в сервис дилерского центра. 5. Обратитесь в сервис дилерского центра.
Двигатель не запускается, выключается в процессе работы или запускается, но работает рывками.	<ol style="list-style-type: none"> 1. Выключатель зажигания находится в положении "ВЫКЛ." 2. Грязный воздушный фильтр. 3. Засоренный топливный фильтр. 4. Топливо закончилось или испортилось. 5. Провод свечи зажигания отсоединен. 6. Свеча зажигания неисправна. 7. В топливе может быть вода. 8. Дроссельная заслонка закрыта 9. Низкий уровень масла 10. В двигатель попала вода. 11. Неисправная система зажигания 	<ol style="list-style-type: none"> 1. Установите выключатель в положение "ДРОССЕЛЬ", затем потяните рукоятку стартера. 2. Почистите или замените воздушный фильтр. 3. Почистите или замените топливный фильтр. 4. Замените топливо. 5. Подсоедините провод свечи зажигания. 6. Очистите или замените свечу зажигания. 7. Замените топливо в баке. 8. Откройте дроссельную заслонку. 9. Долейте масло до необходимого уровня. 10. Подождите 5 минут и снова запустите двигатель. 11. Обратитесь в сервис дилерского центра.
Двигатель не выдает требуемую мощность	<ol style="list-style-type: none"> 1. Генератор перегружен. 2. Грязный воздушный фильтр. 3. Засоренный топливный фильтр. 4. Двигатель нуждается в обслуживании. 	<ol style="list-style-type: none"> 1. Смотрите раздел "Не перегружайте генератор". 2. Почистите или замените воздушный фильтр. 3. Почистите или замените топливный фильтр. 4. Обратитесь в сервис дилерского центра.
Двигатель глохнет или дает сбой.	<ol style="list-style-type: none"> 1. Дроссельная заслонка была открыта слишком рано. 2. Засоренный топливный фильтр. 3. Карбюратор работает на слишком обеднённом или переобогащённом топливе. 	<ol style="list-style-type: none"> 1. Переключите дроссельную заслонку до тех пор, пока двигатель не заработает равномерно. 2. Почистите или замените топливный фильтр. 3. Обратитесь в сервис дилерского центра.

СХЕМА ЭЛЕКТРООБОРУДОВАНИЯ - GE1100Ji

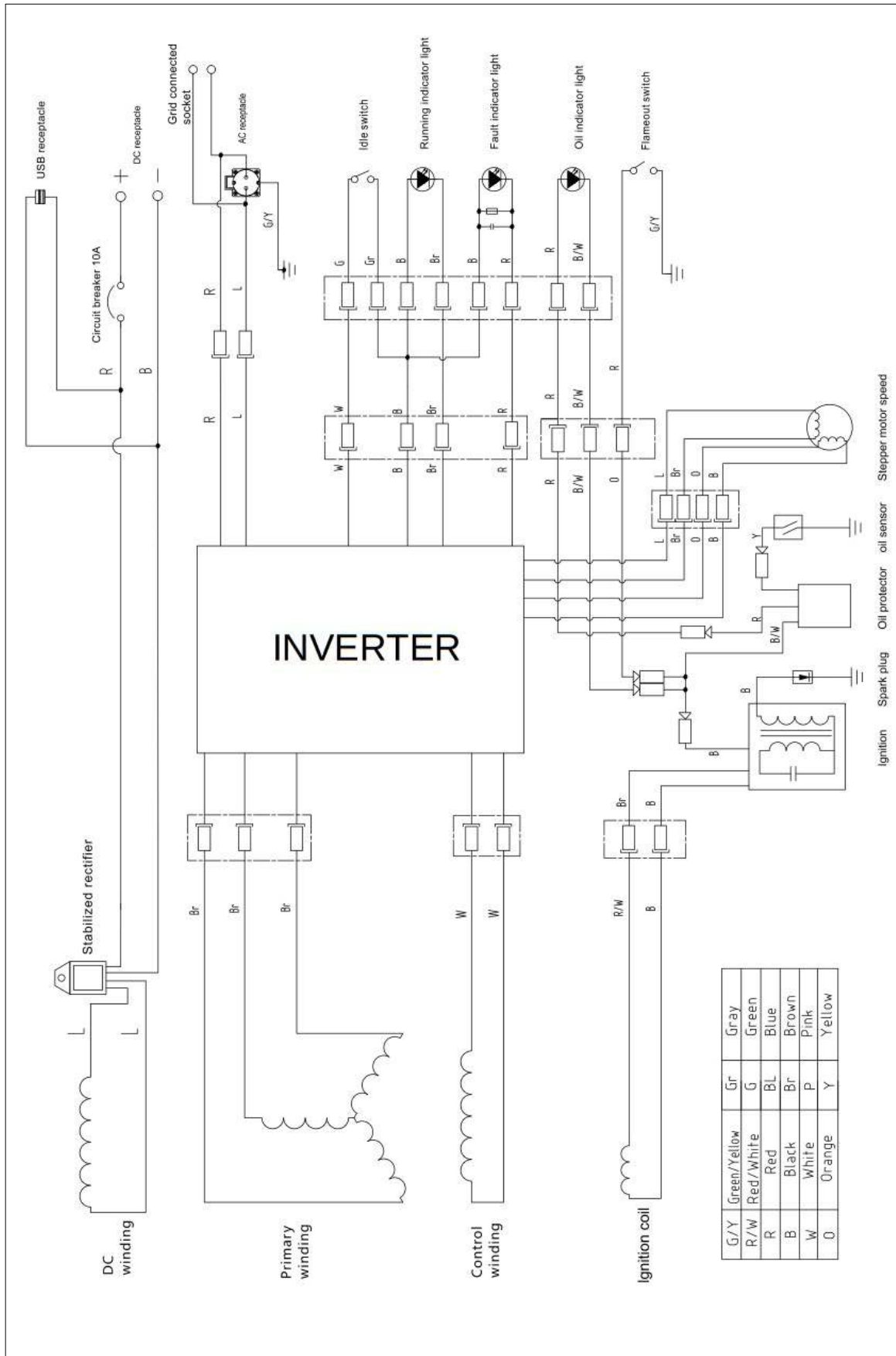
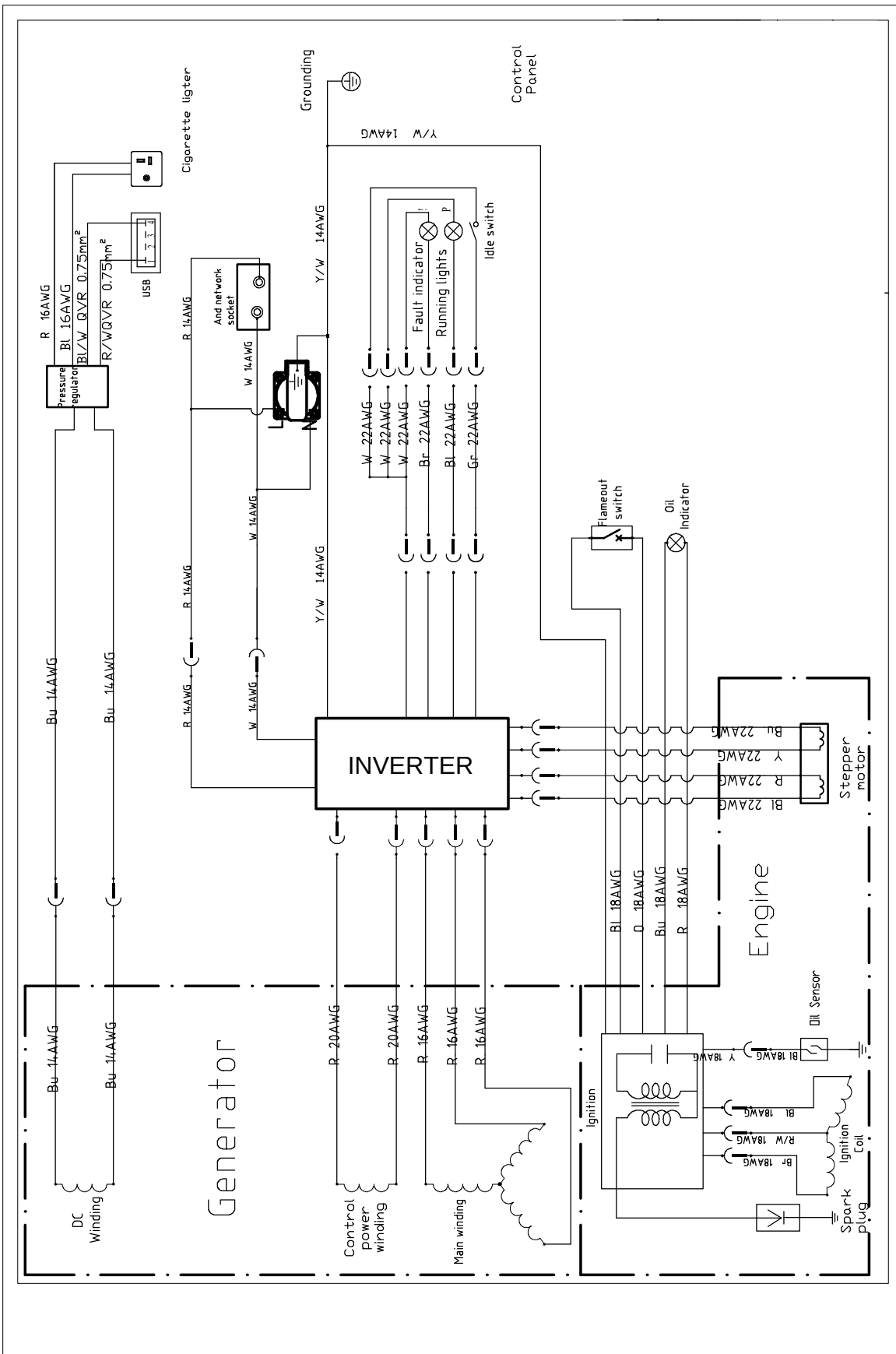


СХЕМА ЭЛЕКТРОБОРУДОВАНИЯ - GE2200Ji



НОМЕР ДЕКЛАРАЦИИ / СЕРТИФИКАТА:
ДЛЯ ПОЛУЧЕНИЯ НОМЕРА ПРОЙДИТЕ ПО ССЫЛКЕ НИЖЕ

<https://HND.su/certificates/pp>





HNDPOMGE1100_2200Ji